

リバネ
 カットクロスでつくる
 くちいさなリュックポーチ

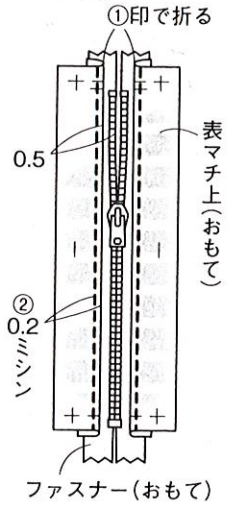


材料 A布・リバネ 20×25
 B布 巾着布 30×45
 ファスナー 20cm
 コード (太さ3mm) 5cm

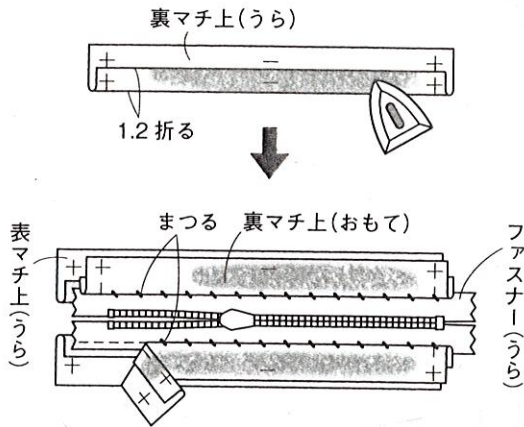
◆型紙には縫い代が含まれていません。
 1cmの縫い代をつけて布を裁ってください。

作り方

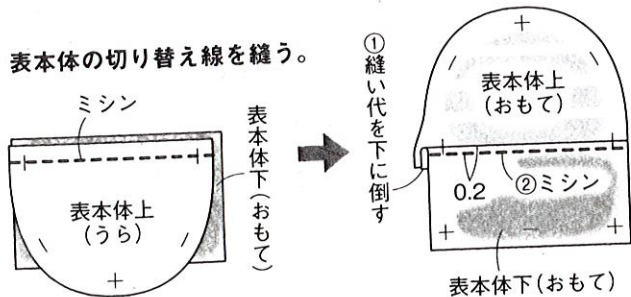
1 表マチ上にファスナーをつける。



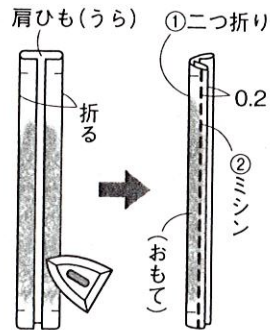
2 1に裏マチ上をまつりつける。



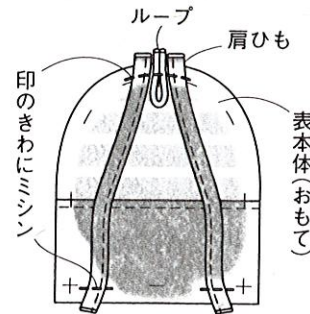
4 表本体の切り替え線を縫う。



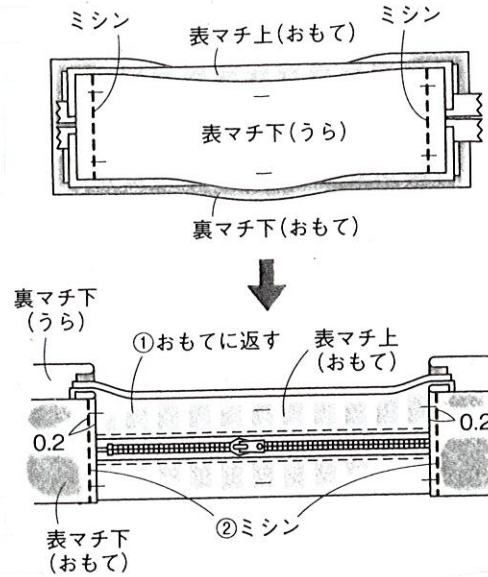
5 肩ひもを作る。



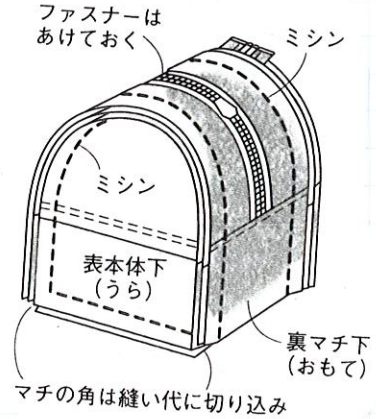
6 表本体に肩ひもとループをとめる。



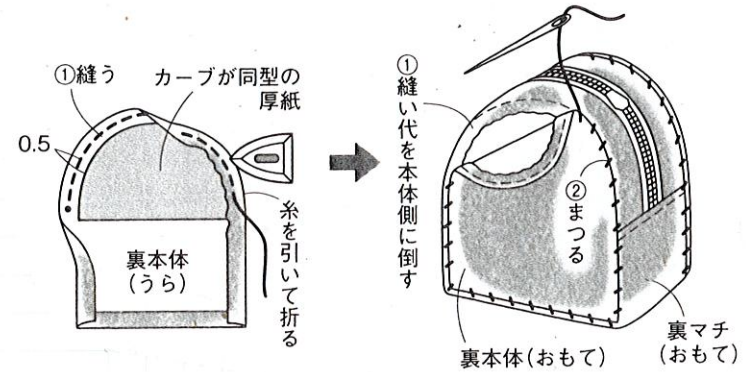
3 2のマチ上を表マチ下と裏マチ下ではさんで、切り替え線を縫う。



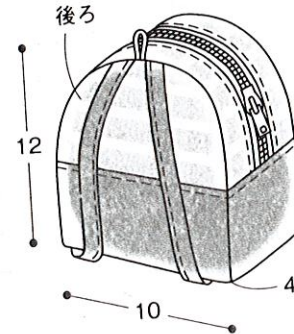
7 3のマチと表本体を縫い合わせる。

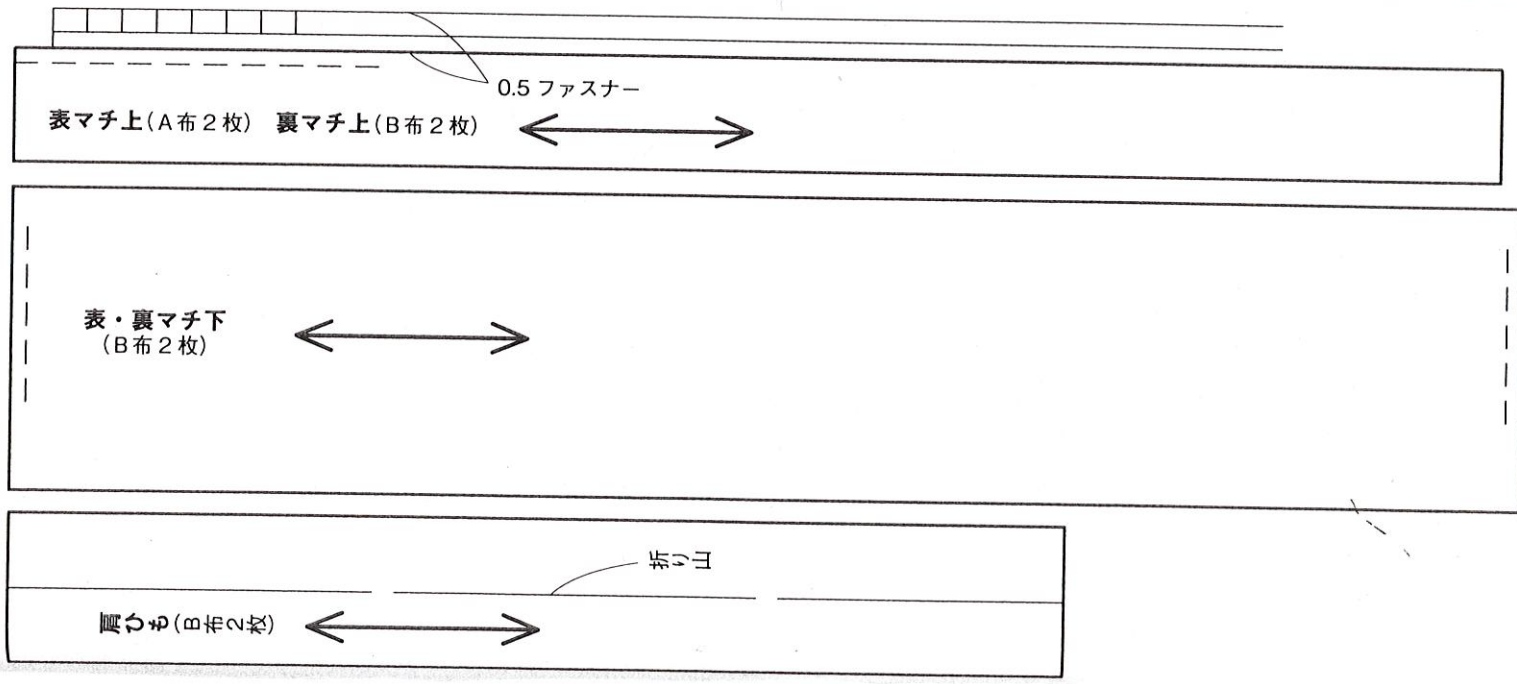
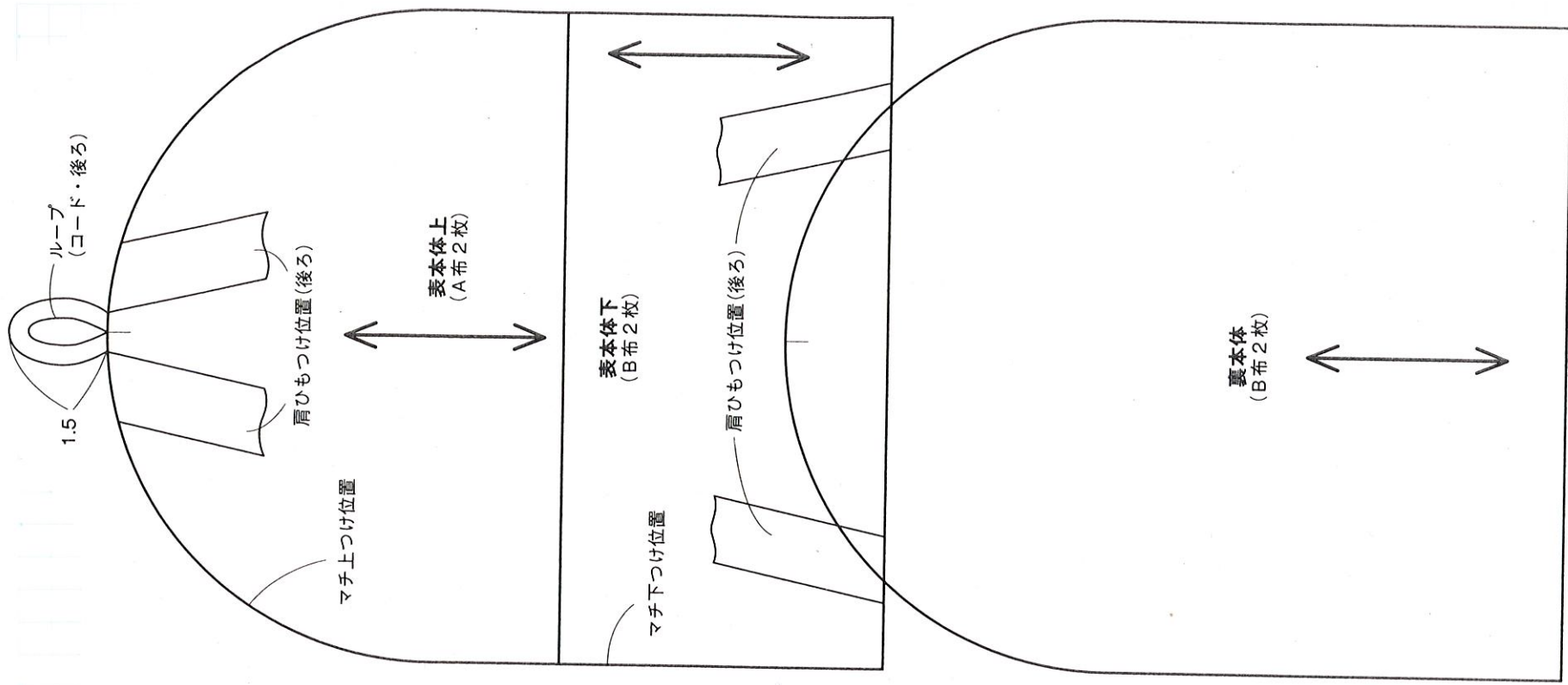


8 裏本体の縫い代を折り、7にまつりつける。



できあがり





〈小さまりユウク〉
型紙